

ARTICOLO / Item
Artículo / Article / Artikel

09031

R2

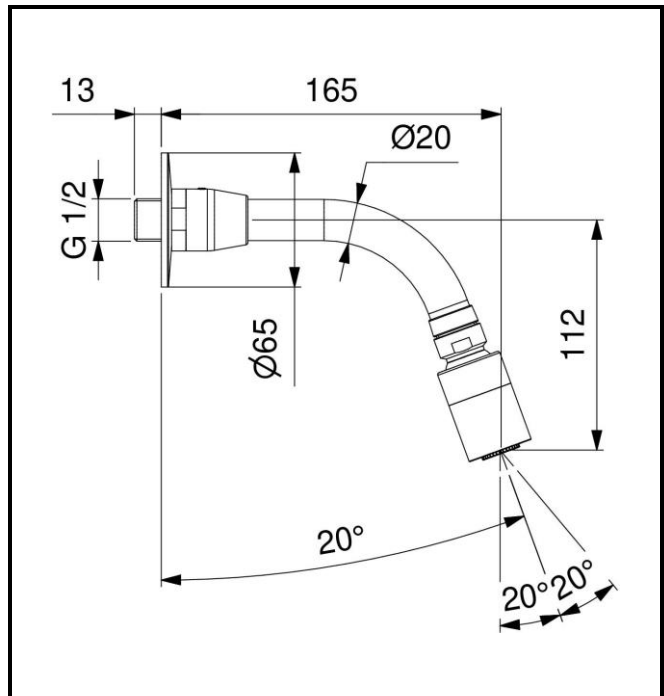
Braccio doccia antivandalo in tubo con soffione orientabile cilindrico anticalcare.

Vandal-proof shower arm with moveable anti-limescale cylindrical shower head.

Ducha antivandálica con cabeza de ducha ajustable cilíndrica anti-calizo.

Bras de douche antivandalisme avec pomme de douche réglable cylindrique anti-calcaire.

Wandarm mit vandalensicheren Duschkopf. Antikalk-Strahlboden ist winkelverstellbar und der Durchfluß auf 8 l/min begrenzt.



IT



COMPOSIZIONE

- Braccio doccia e rosone in ottone cromato
- Soffione in ottone cromato con diffusore in gomma anticalcare
- Con limitatore di portata 8 l/min

CARATTERISTICHE FUNZIONALI

Portata: 8 l/min (c/limitatore di portata)
Pressione di alimentazione: Min 0,5 - max 6 bar
Temperatura di alimentazione: 5 – 65 °C

EN



COMPOSITION

- Chromed brass shower arm and flange
- Chromed brass shower head with anti-limescale rubber diffuser
- With flow regulator 8 l/min

OPERATING CHARACTERISTICS

Flow rate: 8 l/min (w/flow regulator)
Operating pressure: Min 0,5 - max 6 bar
Water inlet temperature: 5 – 65 °C

ES



COMPOSICIÓN

- Tubo y embellecedor en latón cromado
- Cabeza de ducha en latón cromado con difusor en goma anti-calizo
- Con limitador de caudal 8 l/min

CARACTERÍSTICAS FUNCIONALES

Caudal: 8 l/min (c/limitador de caudal)
Presión de alimentación: Min 0,5 - max 6 bar
Temperatura de alimentación: 5 – 65 °C

FR



COMPOSITION

- Bras de douche et rosace en laiton chromé
- Pomme de douche en laiton chromé avec diffuseur anti-calcaire en caoutchouc
- Avec limiteur de débit 8 l/min

CARACTÉRISTIQUES FONCTIONNELLES

Débit: 8 l/min (avec limiteur de débit)
Pression d'alimentation: Min 0,5 - max 6 bar
Température d'alimentation: 5 – 65 °C

DE



LIEFERUMFANG

- Wandarm und Rosette aus Messing – konform mit UBA-Liste
- Duschkopf aus UBA konformen Messing mit Strahlboden aus Gummi mit Antikalk Wirkung

FUNKTIONALE EIGENSCHAFTEN

Durchflußvolumen: 8 l/min (mit Begrenzung)
Zulaufdruck: Min 0,5 – max 6 bar
Zulauftemperatur: 5 – 65 °C

